

NEBULA

Aura Juicer

Model - L2 / NB200



Instruction Manual

www.nebula-appliances.com/manuals
www.nebula-appliances.com/videos

Scan me for
more recipes!





Thank you for purchasing the Nebula Aura Juicer. In this user guide, you will find all the information you need to get started, including how to set up your appliance. Happy juicing!

Nebula Team

Contents

Introduction.....	2
English	3-8
French	9-14
Italian.....	15-20
Spanish.....	21-26
German.....	27-32



**FULL INSTRUCTIONS & SAFETY
INFORMATION ENCLOSED. PLEASE
READ CAREFULLY BEFORE FIRST USE**

Please turnover to read the full instructions on your Nebula Aura Juicer.
Veuillez lire les instructions complètes sur votre presse-agrumes Nebula Aura.
Por favor, vuelva a leer las instrucciones completas de su Nebula Aura Juicer.

Si prega di effettuare il turnover per leggere le istruzioni complete dello spremiagrumi Nebula Aura.

Important Information - (Household Use Only)

Product Safety

ENG

Safety Precautions:

- 1) Read all instructions before using this Nebula appliance.
- 2) To protect against risk of electrical shock, do not put main body (motor) in water or any liquid.
- 3) Ensure to keep children away from the appliance, and never use without supervision.
- 4) Do not operate any appliance with damaged cord or plug or after the appliance malfunctions, or is dropped or damaged in any manner. Return appliance to the nearest authorised service facility for examination, repair or electrical or mechanical adjustment.**
- 5) If the supply cord is damaged, it must be replaced by the manufacturer, its service agent or similarly qualified persons in order to avoid a hazard.
- 6) Unplug from outlet when not in use, before assembling, or taking off parts and before cleaning.
- 7) Avoid contact with moving parts, NEVER use anything but the supplied pusher with the juicer.
- 8) Do not use attachments not recommended or sold by the manufacturer as it may lead to fire, electric shock or injury.
- 9) Always ensure you switch the juicer to the off position and the motor has stopped completely before disassembling.
- 10) Do not put fingers or hands into the juicer while it is in operation. If food becomes lodged in the inlet use the plunger to push it down, or use the reverse button on the machine to dislodge. If this is not possible turn juicer off and for motor to completely stop before disassembling juicer to remove food.
- 11) Do not use outdoors.
- 12) Do not use appliance for other than intended purpose.
- 13) Lift appliance from the base.
- 14) Do not put any parts into the dishwasher
- 15) Do not use appliance for more than 15-20 minutes continuously. After use leave for a minimum of 15-20 minutes for the motor to cool down before using again.
- 16) Do not use the appliance to juice hard materials, including pips, ice, frozen fruit, large seeds.
- 17) This appliance is not intended for use by persons (including children) with reduced physical, sensory or mental capabilities, or lack of experience and knowledge, unless they have been given supervision or instruction concerning use of the appliance by a person responsible for their safety.**
- 18) Switch off the appliance and disconnect from supply before changing accessories or approaching parts that move whilst in use.

IMPORTANT NOTICE: FAILURE TO FOLLOW ANY OF THE AFOREMENTIONED SAFETY PRECAUTIONS IS A MISUSE OF YOUR NEBULA AURA JUICER. THIS CAN RESULT IN YOUR NEBULA APPLIANCE WARRANTY BECOMING VOID.

Box Contents

Juicer Parts List



AURA



Nebula Aura Juicer Parts List

1	Juicer Motor
2	Food Processing Unit
3	Auger
4	Juicing Strainer
5	Pusher
6	Outlet
7	Hopper



Getting Started With Your Nebula Aura Juicer

Assembly Instructions

Step 1: Assemble the bowl on the base.

A) Line up food processing unit at an angle to fit into hole and turn firmly anti-clockwise until the unit clicks into place vertically.

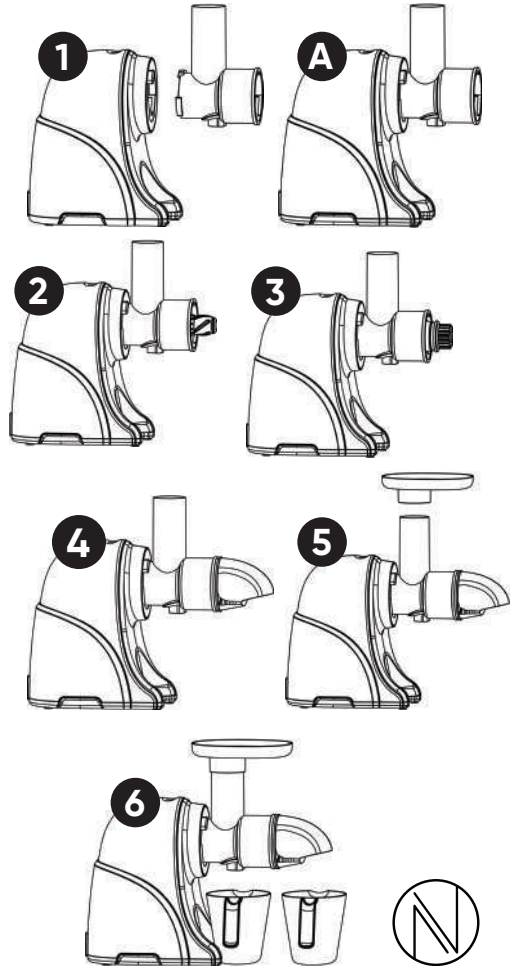
Step 2: Place the juicing screw into the centre of the food processing unit.

Step 3: Place the strainer firmly into the centre of the food processing unit, with the mesh part facing down.

Step 4: Place the outlet into the center of the food processing unit and twist to lock into place.

Step 5: Place the hopper into the position as shown.

Step 6: Place the provided juice cup and pulp cup into position.



• For any help with your Nebula Aura Juicer please contact Nebula customer support team via the [website contact form page](#) or direct on sales@nebula-appliances.com •

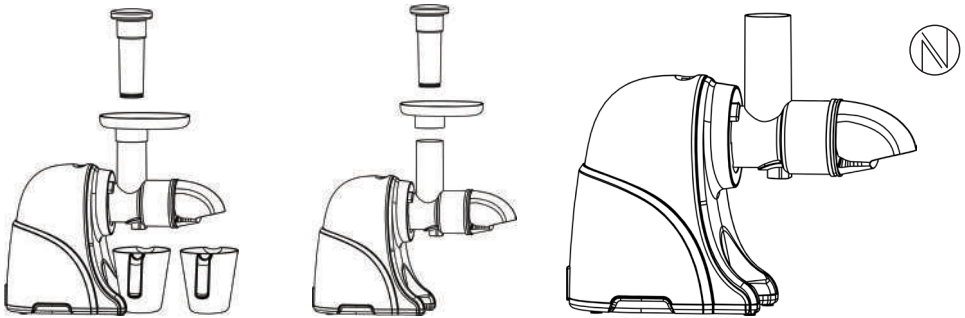


Getting Started With Your Nebula Aura Juicer

Operating Instructions

Important Information:

- **Do not operate the juicer with wet hands as it may cause an electric shock.**
- NEVER use anything but the supplied pusher to feed produce into the juicer.
- Do not operate the juicer prior to inputting juicing materials.
- Do not operate for more than 15-20 minutes continuously.
- Plug in the juicer with the supplied power cord adapter.
- Place a container below the juicer outlet and a container below the pulp outlet.
- The juicer power button (located at the top of the machine) has 3 positions.
 - ON-This starts the motor and juicing process.
 - O-Is the central position of the button. It switches off the appliance.
 - R-Is reverse. Only use this function when something is stuck in the juicer and it needs to be unclogged.
- Insert the material you wish to juice into the hopper
- Ensure pieces are not larger than 4cm for optimal juicer extraction.
- Remove any large pips or seeds
- Always pre-wash food before juicing.
- Do not overstuff the hopper or force food in. Insert food slowly to allow juicer time to work. The pusher is only be used if food becomes stuck. (See photo illustration below)



- Switch the power button to "ON".
- Insert food slowly to allow juicer time to work.
- Do not overfill the hopper or force food in. The pusher is only to be used if food becomes stuck.
- When you are finished switch the power button to 'OFF'.

If the machine becomes clogged and inoperable.

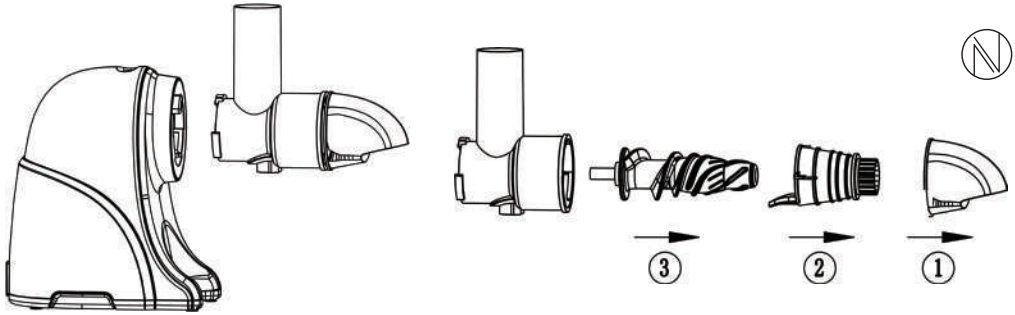
- Turn the machine off and press the reverse button for a few seconds then try operating again.
Note: The reverse button works with a 'pulse' motion.
- If the reverse button does not work turn off the machine and switch off at the power point. Disassemble the unit to dislodge any material then reassemble as per the instructions and try again.

How to disassemble and clean the unit:

- Switch off the unit.
- Remove the pusher and hopper.

Remove the food processing unit from the base

- Press the button beside the food processing unit, then turn food processing unit clockwise to open.



Disassemble the outlet, strainer and juicing screw.

- Press the button beside the food processing unit, then turn food processing clockwise unit to open. See above diagram for further assistance on how to do this in stages.
- Immediately after each use, wash the disassembled parts under running water.
 - Use the brush to clean all of these parts thoroughly in warm soapy water then dry thoroughly.



Cleaning Tips For Your Nebula Aura Juicer

- Periodically remove the silicone brushes from the spinning brush and clean thoroughly before reassembling.
- Thoroughly clean immediately after each use to minimize staining.
- Do not use harsh abrasives or chemicals to clean the juicer.
- Do not clean in the dishwasher.



NEBULA
AURA

Technical Specifications:

Voltage	220-240V~
Frequency	50Hz
Power	150W
Speed	65rpm
Max Time	20 minutes (per session)

Troubleshooting Aura Juicer

FAQ Section



AURA

There is no power to my juicer?

A - It's likely the juicer is not plugged in or assembly is incorrect. Please check the juicer is plugged into main powers and re-check assembly instructions in this manual.

The motor has stopped working

A - The bowl has most likely been overfilled with contents or it has been overused and caused the internal motor to shut down as a precaution to avoid overheating. Press the reverse power button to try and clear the blockage. You may need to try this several times to clear it. Switch off and let the motor cool before next use.

There is leaking from beneath the bowl

A - The rubber plug on the base of the bowl is not inserted correctly. Please check this is properly inserted to avoid leaking while in use.

Stain on the bowl, strainer or spinning brush

A - There may be a natural coloured stain on either of these items. This is completely normal. In order to reduce discolouration, ensure you rinse and clean the appliance immediately after use.

Squeaking noise during operation

A - There is a juicing noise from squeezing screw. This is perfectly normal ensure the juicer is not overloaded while in use.

Damage on the strainer

A - Frozen foods such as ice, pips, seeds, unknown substances or too much material can lead to a damaged strainer or other parts. Ensure you read our instructions with care and attention on the correct use for the Aura Juicer. Do not overfill the juicer at any time.

Product Warranty

The Nebula Aura Juicer comes with a **2-year warranty guarantee**. Please note if you are missing any of the parts or have an issue with your juicer, contact our customer support team on sales@nebula-appliances.com for assistance.

Note - proof of purchase required for warranty claims. If not available, we will check serial number accordingly. Any further questions, please contact us.

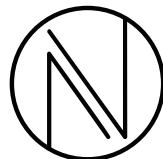
Sécurité Des Produits

Précautions De Sécurité

- 1) Lisez toutes les instructions avant d'utiliser cet appareil Nebula.
- 2) Pour éviter tout risque d'électrocution, ne mettez pas le corps principal (moteur) dans l'eau ou dans tout autre liquide.
- 3) Veillez à ce que les enfants ne s'approchent pas de l'appareil et ne l'utilisez jamais sans surveillance.
- 4) Ne pas faire fonctionner un appareil dont le cordon ou la fiche est endommagé, ou après un dysfonctionnement de l'appareil, une chute ou un dommage quelconque. Retourner l'appareil au service après-vente agréé le plus proche pour examen, réparation ou réglage électrique ou mécanique.**
- 5) Si le cordon d'alimentation est endommagé, il doit être remplacé par le fabricant, son agent de service ou des personnes de qualification similaire afin d'éviter tout danger.
- 6) Débranchez l'appareil lorsqu'il n'est pas utilisé, avant d'assembler ou de démonter des pièces et avant de le nettoyer.
- 7) Évitez tout contact avec les pièces mobiles, n'utilisez JAMAIS autre chose que le poussoir fourni avec le presse-agrumes.
- 8) N'utilisez pas d'accessoires non recommandés ou vendus par le fabricant, car cela pourrait provoquer un incendie, une électrocution ou des blessures.
- 9) Assurez-vous toujours que l'extracteur de jus est en position d'arrêt et que le moteur s'est complètement arrêté avant de le démonter.
- 10) Ne mettez pas vos doigts ou vos mains dans l'extracteur de jus lorsqu'il fonctionne. Si des aliments se logent dans l'entrée, utilisez le piston pour les pousser vers le bas ou utilisez le bouton de marche arrière de l'appareil pour les déloger. Si cela n'est pas possible, éteignez l'appareil et attendez que le moteur s'arrête complètement avant de le démonter pour retirer les aliments.
- 11) Ne pas utiliser à l'extérieur.
- 12) Ne pas utiliser l'appareil à d'autres fins que celles prévues.
- 13) Soulever l'appareil de sa base.
- 14) Ne mettez aucune pièce au lave-vaisselle.
- 15) Ne pas utiliser l'appareil pendant plus de 15 à 20 minutes en continu. Après utilisation, laissez le moteur refroidir pendant au moins 15 à 20 minutes avant de l'utiliser à nouveau.
- 16) N'utilisez pas l'appareil pour presser des matériaux durs, notamment des pépins, de la glace, des fruits congelés ou de grosses graines.
- 17) Cet appareil n'est pas destiné à être utilisé par des personnes (y compris des enfants) dont les capacités physiques, sensorielles ou mentales sont réduites, ou qui manquent d'expérience et de connaissances, à moins qu'elles n'aient pu bénéficier d'une surveillance ou d'instructions concernant l'utilisation de l'appareil de la part d'une personne responsable de leur sécurité.**
- 18) Éteignez l'appareil et débranchez-le avant de changer les accessoires ou d'approcher les pièces mobiles en cours d'utilisation.

Contenu De La Boîte

Liste des pièces du presse-agrumes



AURA



Liste des pièces du presse-agrumes Nebula Aura

- | | |
|---|-------------------------------------|
| 1 | Moteur de centrifugation |
| 2 | Unité de transformation alimentaire |
| 3 | Auger |
| 4 | Passoire à jus |
| 5 | Pousseur |
| 6 | Sortie |
| 7 | Trémie |



Démarrer Avec Votre Presse-agrumes Nebula Aura

Instructions de montage

Étape 1: Assembler le bol sur la base.

A) Aligner l'unité de transformation des aliments en l'inclinant pour qu'elle s'insère dans le trou et tourner fermement dans le sens inverse des aiguilles d'une montre jusqu'à ce que l'unité s'enclenche verticalement.

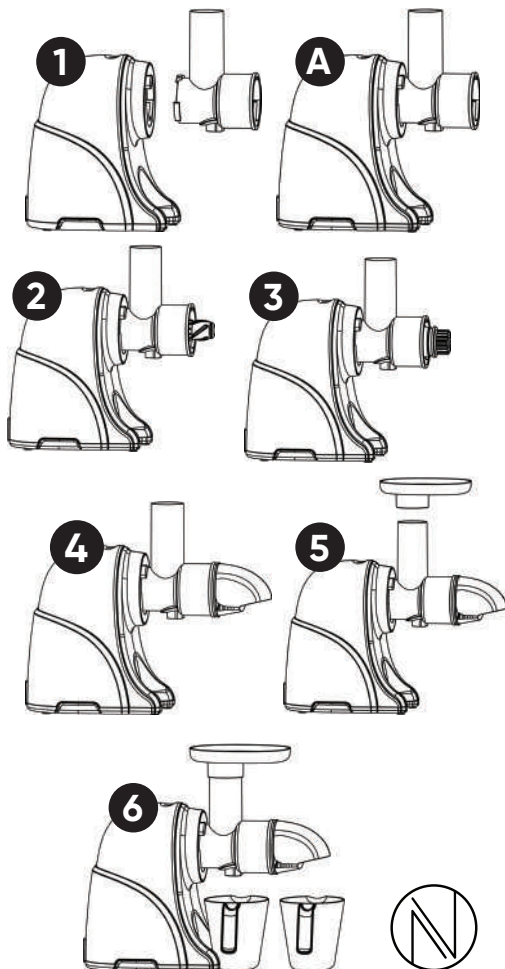
Étape 2: Placez la vis de pressage au centre de l'unité de traitement des aliments.

Étape 3 : Placez fermement la passoire au centre de l'unité de traitement des aliments, la partie grillagée vers le bas.

Étape 4: Placez la prise au centre de l'unité de transformation des aliments et tournez-la pour la verrouiller en place.

Étape 5: Placez la trémie dans la position indiquée.

Étape 6: Placez le gobelet à jus et le gobelet à pulpe fournis en position.



• Pour toute aide concernant votre Nebula Aura Juicer, veuillez contacter l'équipe d'assistance à la clientèle de Nebula via le formulaire de contact du site Web ou directement à l'adresse sales@nebula-appliances.com •

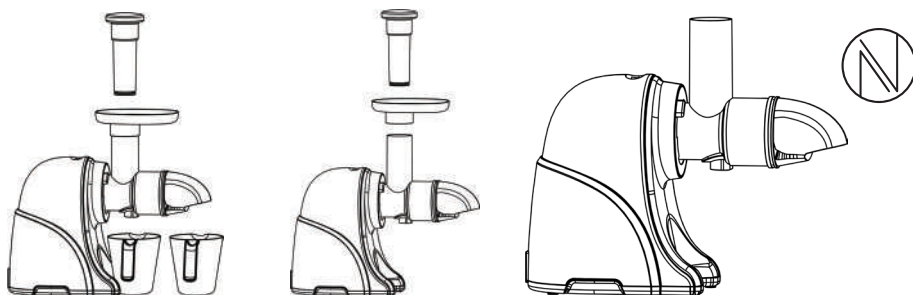


Démarrage De Votre Presse-agrumes Nebula Aura

Instructions D'utilisation

Informations Importantes :

- **Ne pas utiliser l'extracteur de jus avec des mains mouillées, car cela pourrait provoquer un choc électrique.**
- N'utilisez JAMAIS autre chose que le poussoir fourni pour introduire les produits dans l'extracteur de jus.
- Ne pas faire fonctionner l'extracteur de jus avant d'avoir introduit les produits de pressage.
- Ne pas faire fonctionner l'extracteur de jus avant d'y avoir ajouté des jus. Ne pas faire fonctionner l'appareil pendant plus de 15 à 20 minutes en continu.
- Branchez l'extracteur de jus à l'aide de l'adaptateur de cordon d'alimentation fourni.
- Placez un récipient sous la sortie du presse-agrumes et un récipient sous la sortie de la pulpe.
- Le bouton d'alimentation de l'extracteur de jus (situé sur le dessus de l'appareil) a 3 positions.
 - ON : démarre le moteur et le processus de pressage.
 - O : C'est la position centrale du bouton. Il permet d'éteindre l'appareil.
 - R : I est la marche arrière. N'utilisez cette fonction que lorsque quelque chose est coincé dans l'extracteur de jus et qu'il faut le débloquer.
- Insérez le produit que vous souhaitez transformer en jus dans la trémie.
- Veillez à ce que les morceaux ne dépassent pas 4 cm pour une extraction optimale à l'extracteur de jus.
- Éliminer les gros pépins ou les graines
- Lavez toujours les aliments avant de les transformer en jus.
- Ne remplissez pas trop la trémie et ne forcez pas l'introduction des aliments. Insérez les aliments lentement pour laisser le temps à l'extracteur de jus de fonctionner. Le poussoir ne doit être utilisé que si les aliments sont coincés. (Voir la photo d'illustration ci-dessous)



- Mettez le bouton d'alimentation sur "ON".
- Insérer les aliments lentement pour laisser le temps à l'extracteur de jus de fonctionner.
- Ne remplissez pas trop la trémie et ne forcez pas l'introduction des aliments. Le poussoir ne doit être utilisé que si les aliments sont coincés.
- Lorsque vous avez terminé, mettez le bouton d'alimentation sur "OFF".

Se la macchina si intasa e diventa inutilizzabile.

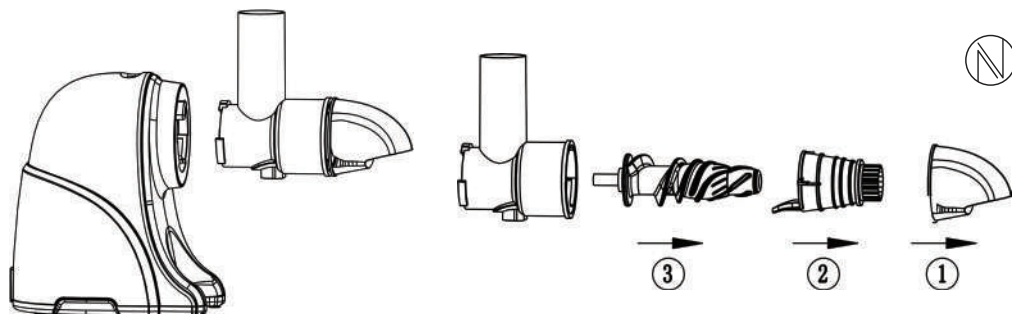
- Spegner la macchina e premere il pulsante di retromarcia per alcuni secondi, quindi provare di nuovo a operare. Nota: il pulsante di inversione funziona con un movimento a "impulsi".
- Se il pulsante di inversione non funziona, spegnere la macchina e disinserire la presa di corrente. Smontare l'unità per rimuovere il materiale, quindi rimontarla secondo le istruzioni e riprovare.

Come smontare e pulire l'unità:

- Spegner l'unità.
- Rimuovere lo spintore e la tramoggia.

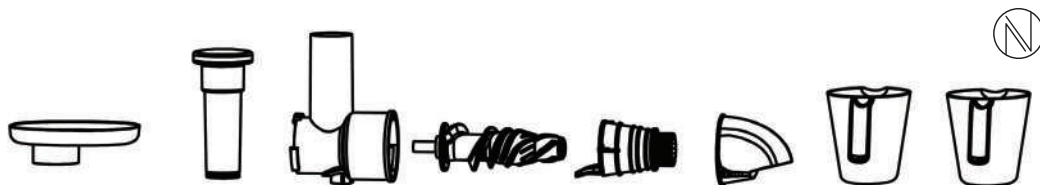
Rimuovere l'unità di lavorazione degli alimenti dalla base

- Premere il pulsante accanto all'unità di trattamento alimenti, quindi ruotare l'unità di trattamento alimenti in senso orario per aprirla.



Smontare l'uscita, il filtro e la vite di spremitura.

- Premere il pulsante accanto all'unità di lavorazione degli alimenti, quindi ruotare l'unità di lavorazione degli alimenti in senso orario per aprirla. Per ulteriori informazioni su come eseguire questa operazione in più fasi, consultare il diagramma sopra riportato.
- Subito dopo ogni utilizzo, lavare le parti smontate sotto acqua corrente.
 - Utilizzare la spazzola per pulire accuratamente tutte queste parti in acqua calda e sapone, quindi asciugare accuratamente.



Consigli per la pulizia dello spremiagrumi Nebula Aura

- Rimuovere periodicamente le spazzole in silicone dalla spazzola rotante e pulirle accuratamente prima di rimontarle.
- Pulire accuratamente subito dopo ogni utilizzo per ridurre al minimo le macchie.
- Per la pulizia dello spremiagrumi non utilizzare abrasivi o prodotti chimici aggressivi.
- Non lavare in lavastoviglie.



NEBULA
AURA

Specifiche tecniche:

Tensione 220-240V~

Frequenza 50Hz

Potenza 150W

Velocità 65 giri al minuto

Tempo massimo 20 minuti (per sessione)

Section FAQ



AURA

Mon extracteur de jus n'est pas alimenté

A - Il est probable que l'extracteur de jus ne soit pas branché ou que l'assemblage soit incorrect. Vérifiez que l'extracteur de jus est branché sur le secteur et revérifiez les instructions d'assemblage dans ce manuel.

Le moteur a cessé de fonctionner

A - Il est probable que le bol ait été trop rempli ou qu'il ait été trop utilisé, ce qui a entraîné l'arrêt du moteur interne par mesure de précaution pour éviter la surchauffe. Appuyez sur le bouton d'inversion de marche pour essayer de dégager l'obstruction. Il se peut que vous deviez essayer plusieurs fois de le faire pour le débloquer. Éteignez l'appareil et laissez le moteur refroidir avant la prochaine utilisation.

Il y a une fuite sous la cuvette

A - Le bouchon en caoutchouc situé à la base du bol n'est pas correctement inséré. Veuillez vérifier qu'il est correctement inséré afin d'éviter toute fuite en cours d'utilisation.

Tache sur le bol, la passoire ou la brosse à essorer

A - Il peut y avoir une tache de couleur naturelle sur l'un ou l'autre de ces articles. C'est tout à fait normal. Afin de réduire la décoloration, veillez à rincer et à nettoyer l'appareil immédiatement après l'avoir utilisé.

Bruit de grincement pendant le fonctionnement

A - Il y a un bruit de pressage lors de l'utilisation de la vis. C'est tout à fait normal. Veillez à ce que l'extracteur de jus ne soit pas surchargé pendant son utilisation.

Dommages sur le filtre

A - Les aliments congelés tels que la glace, les pépins, les graines, les substances inconnues ou une trop grande quantité de produit peuvent endommager le tamis ou d'autres pièces. Veillez à lire attentivement nos instructions sur l'utilisation correcte de l'extracteur de jus Aura. Ne remplissez jamais l'extracteur de jus à l'excès.

Garantie Du Produit

L'extracteur de jus Nebula Aura est assorti d'une garantie de 2 ans. Veuillez noter que s'il vous manque des pièces ou si vous avez un problème avec votre extracteur de jus, contactez notre équipe d'assistance à la clientèle à l'adresse sales@nebula-appliances.com pour obtenir de l'aide.

Remarque - une preuve d'achat est requise pour les réclamations au titre de la garantie. Si elle n'est pas disponible, nous vérifierons le numéro de série en conséquence. Pour toute autre question, veuillez nous contacter.

Sicurezza Del Prodotto

Precauzioni Di Sicurezza:

- 1) Leggere tutte le istruzioni prima di utilizzare questo apparecchio Nebula.
- 2) Per evitare il rischio di scosse elettriche, non mettere il corpo principale (motore) in acqua o in qualsiasi altro liquido.
- 3) Assicurarci di tenere i bambini lontani dall'apparecchio e non utilizzarlo mai senza supervisione.
- 4) **Non mettere in funzione l'apparecchio con il cavo o la spina danneggiati o dopo che l'apparecchio si è guastato, è caduto o si è danneggiato in qualsiasi modo. Riportare l'apparecchio al più vicino centro di assistenza autorizzato per un controllo, una riparazione o una regolazione elettrica o meccanica.**
- 5) Se il cavo di alimentazione è danneggiato, deve essere sostituito dal produttore, dal suo agente di assistenza o da persone analogamente qualificate, al fine di evitare un pericolo.
- 6) Scollegare la spina dalla presa di corrente quando non viene utilizzata, prima di assemblare o smontare parti e prima di pulire.
- 7) Evitare il contatto con le parti in movimento, non utilizzare MAI altro che lo spremiagrumi in dotazione.
- 8) Non utilizzare accessori non raccomandati o venduti dal produttore per evitare incendi, scosse elettriche o lesioni.
- 9) Assicurarci sempre che lo spremiagrumi sia spento e che il motore sia completamente fermo prima di smontarlo.
- 10) Non introdurre le dita o le mani nello spremiagrumi mentre è in funzione. Se il cibo si incastra nell'ingresso, utilizzare lo stantuffo per spingerlo verso il basso o il pulsante di inversione della macchina per rimuoverlo. Se ciò non è possibile, spegnere lo spremiagrumi e attendere che il motore si arresti completamente prima di smontare lo spremiagrumi per rimuovere il cibo.
- 11) Non utilizzare all'aperto.
- 12) Non utilizzare l'apparecchio per scopi diversi da quelli previsti.
- 13) Sollevare l'apparecchio dalla base.
- 14) Sollevare l'apparecchio dalla base. Non inserire alcun pezzo nella lavastoviglie.
- 15) Non utilizzare l'apparecchio per più di 15-20 minuti di seguito. Dopo l'uso, lasciare raffreddare il motore per almeno 15-20 minuti prima di utilizzarlo nuovamente.
- 16) Non utilizzare l'apparecchio per spremere materiali duri, tra cui semi, ghiaccio, frutta congelata e semi di grandi dimensioni.
- 17) **Questo apparecchio non è destinato all'uso da parte di persone (compresi i bambini) con ridotte capacità fisiche, sensoriali o mentali, o con mancanza di esperienza e conoscenza, a meno che non abbiano ricevuto supervisione o istruzioni sull'uso dell'apparecchio da parte di una persona responsabile della loro sicurezza.**
- 18) Spegnere l'apparecchio e scollegarlo dall'alimentazione prima di sostituire gli accessori o di avvicinarsi a parti che si muovono durante l'uso.

AVVISO IMPORTANTE: LA MANCATA OSSERVANZA DI UNA QUALSIASI DELLE PRECAUZIONI DI SICUREZZA INDICATE COSTITUISCE UN USO IMPROPRIO DELLO SPREMIAGRUMI NEBULA AURA. CIÒ PUÒ COMPORTARE L'ANNULLAMENTO DELLA GARANZIA DELL'APPARECCHIO NEBULA.

Contenuto Della Scatola

Elenco delle parti dello spremiagrumi



AURA



Elenco delle parti dello spremiagrumi Nebula Aura

- | | |
|---|------------------------------------|
| 1 | Motore dello spremiagrumi |
| 2 | Unità di trasformazione alimentare |
| 3 | Trivella |
| 4 | Filtro per succhi di frutta |
| 5 | Spingitore |
| 6 | Uscita |
| 7 | Tramoggia |



Come iniziare con lo spremiagrumi Nebula Aura

Istruzioni Per Il Montaggio

Fase 1: Assemblare la ciotola alla base.

A) Allineare l'unità di lavorazione degli alimenti ad angolo per inserirla nel foro e ruotare con decisione in senso antiorario finché l'unità non scatta in posizione verticale.

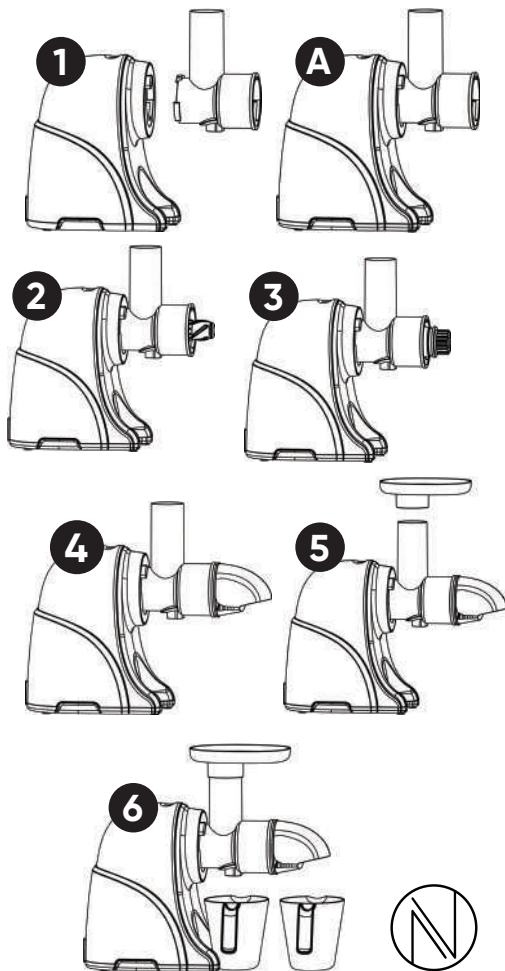
Fase 2: Posizionare la coclea di spremitura al centro dell'unità di lavorazione degli alimenti.

Fase 3: Posizionare saldamente il colino al centro dell'unità di lavorazione degli alimenti, con la parte della rete rivolta verso il basso.

Fase 4: Posizionare l'uscita al centro dell'unità di lavorazione degli alimenti e ruotarla per bloccarla in posizione.

Fase 5: Posizionare la tramoggia nella posizione indicata.

Fase 6: Posizionare il bicchiere per il succo e il bicchiere per la polpa in dotazione.



• Per qualsiasi aiuto relativo allo spremiagrumi Nebula Aura, contattare il team di assistenza clienti Nebula tramite il modulo di contatto del sito web o direttamente all'indirizzo sales@nebula-appliances.com •

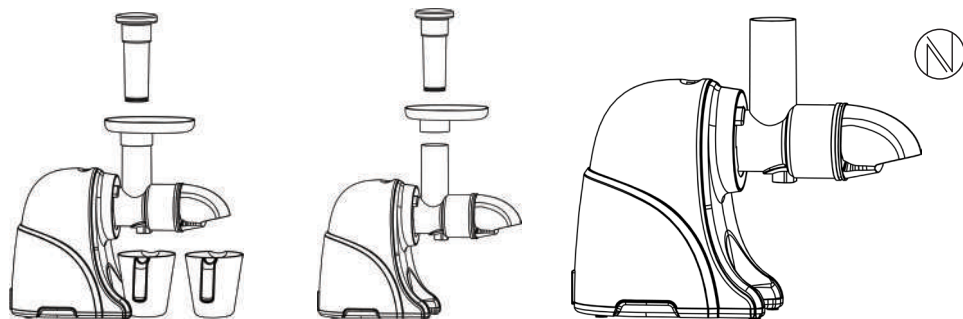


Come iniziare con lo spremiagrumi Nebula Aura

Istruzioni Per l'uso

Informazioni importanti:

- **Non utilizzare lo spremiagrumi con le mani bagnate per non incorrere in scosse elettriche.**
- Per inserire i prodotti nello spremiagrumi non utilizzare MAI altro che lo spingitore in dotazione.
- Non mettere in funzione lo spremiagrumi prima di aver inserito il materiale da spremere.
- Non utilizzare per più di 15-20 minuti ininterrottamente.
- Collegare lo spremiagrumi con l'adattatore del cavo di alimentazione in dotazione.
- Posizionare un contenitore sotto l'uscita dello spremiagrumi e un contenitore sotto l'uscita della polpa.
- Il pulsante di accensione dello spremiagrumi (situato nella parte superiore della macchina) ha 3 posizioni.
 - ON: avvia il motore e il processo di spremitura.
 - O: è la posizione centrale del pulsante. Spegne l'apparecchio.
 - R: è l'inversione di marcia. Utilizzare questa funzione solo quando qualcosa è rimasto incastrato nello spremiagrumi e deve essere sbloccato.
- Inserire nella tramoggia il materiale da spremere.
- Assicurarsi che i pezzi non siano più grandi di 4 cm per un'estrazione ottimale dello spremiagrumi.
- Eliminare i semi o i semi più grossi
- Lavare sempre preventivamente gli alimenti prima di preparare i succhi.
- Non riempire eccessivamente la tramoggia e non forzare l'inserimento degli alimenti. Inserire gli alimenti lentamente per dare tempo allo spremiagrumi di lavorare. Lo spremiagrumi deve essere utilizzato solo se il cibo si blocca. (Vedere l'illustrazione fotografica qui sotto)



- Posizionare il pulsante di accensione su "ON".
- Inserire gli alimenti lentamente per dare tempo allo spremiagrumi di lavorare.
- Non riempire eccessivamente la tramoggia e non forzare l'inserimento degli alimenti. Lo spintore deve essere utilizzato solo se il cibo si blocca.
- Al termine, posizionare il pulsante di accensione su "OFF".

Se la macchina si intasa e non funziona.

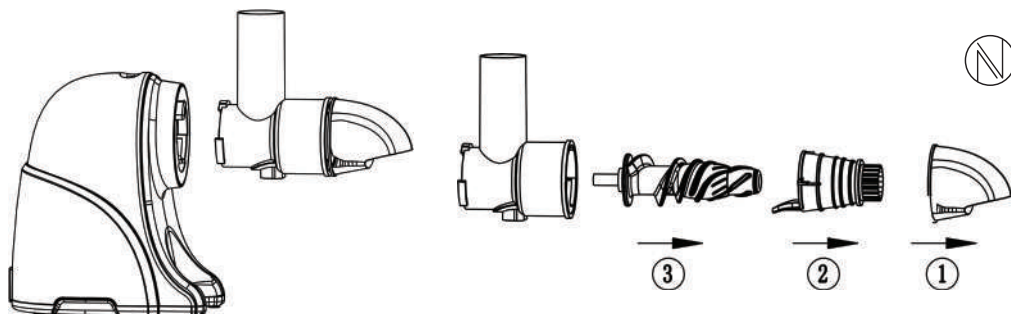
- Spegner la macchina e premere il pulsante di retromarcia per alcuni secondi, quindi provare di nuovo a operare. Nota: il pulsante di inversione funziona con un movimento a "impulsi".
- Se il pulsante di inversione non funziona, spegnere la macchina e disinserire la presa di corrente. Smontare l'unità per rimuovere il materiale, quindi rimontarla secondo le istruzioni e riprovare.

Come smontare e pulire l'unità

- Spegner l'unità.
- Rimuovere lo spintore e la tramoggia.

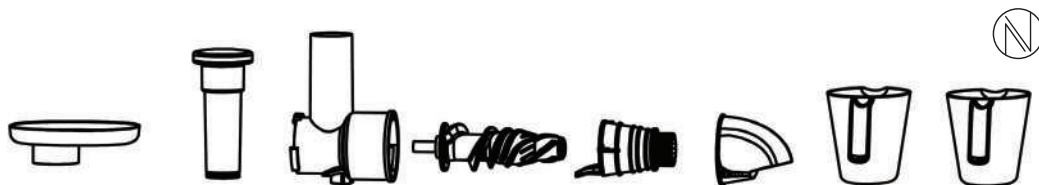
Rimuovere l'unità di lavorazione degli alimenti dalla base

- Premere il pulsante accanto all'unità di trattamento alimenti, quindi ruotare l'unità di trattamento alimenti in senso orario per aprirla.



Smontare l'uscita, il filtro e la vite di spremitura.

- Premere il pulsante accanto all'unità di lavorazione degli alimenti, quindi ruotare l'unità di lavorazione degli alimenti in senso orario per aprirla. Per ulteriori informazioni su come eseguire questa operazione in più fasi, consultare il diagramma sopra riportato.
- Subito dopo ogni utilizzo, lavare le parti smontate sotto acqua corrente.
 - Utilizzare la spazzola per pulire accuratamente tutte queste parti in acqua calda e sapone, quindi asciugare accuratamente.



Consigli per la pulizia dello spremiagrumi Nebula Aura

- Rimuovere periodicamente le spazzole in silicone dalla spazzola rotante e pulirle accuratamente prima di rimontarle.
- Pulire accuratamente subito dopo ogni utilizzo per ridurre al minimo le macchie.
- Per la pulizia dello spremiagrumi non utilizzare abrasivi o prodotti chimici aggressivi.
- Non lavare in lavastoviglie.



NEBULA
AURA

Specifiche Tecniche:

Tensione 220-240V~

Frequenza 50Hz

Potenza 150W

Velocità 65rpm

Tempo massimo 20 minuti (per sessione)



Sezione FAQ

Il mio spremiagrumi non è alimentato

A - È probabile che lo spremiagrumi non sia collegato alla rete elettrica o che il montaggio non sia corretto. Verificare che lo spremiagrumi sia collegato all'alimentazione principale e ricontrollare le istruzioni di assemblaggio riportate in questo manuale.

Il motore ha smesso di funzionare

A - È probabile che la ciotola sia stata riempita troppo di contenuto o che sia stata utilizzata in modo eccessivo, causando lo spegnimento del motore interno come precauzione per evitare il surriscaldamento. Premere il pulsante di accensione inversa per cercare di eliminare il blocco. Potrebbe essere necessario provare più volte per eliminare il blocco. Spegner e lasciare raffreddare il motore prima dell'uso successivo.

Si verificano perdite da sotto la vasca

A - Il tappo di gomma alla base della vasca non è inserito correttamente. Controllare che sia inserito correttamente per evitare perdite durante l'uso.

Macchie sulla bacinella, sul filtro o sulla spazzola rotante

A - È possibile che su uno di questi elementi vi sia una macchia di colore naturale. È del tutto normale. Per ridurre lo scolorimento, risciacquare e pulire l'apparecchio subito dopo l'uso.

Rumore di cigolio durante il funzionamento

A - La vite di spremitura provoca un rumore di spremitura. Si tratta di un fenomeno perfettamente normale, in quanto lo spremiagrumi non è sovraccarico durante l'uso.

Danni al colino

A - Cibi congelati come ghiaccio, semi, sostanze sconosciute o troppo materiale possono danneggiare il colino o altre parti. Assicurarsi di leggere con attenzione le nostre istruzioni sull'uso corretto dello spremiagrumi Aura. Non riempire mai troppo lo spremiagrumi.

Product Warranty

Lo spremiagrumi Nebula Aura ha una garanzia **di 2 anni**. In caso di mancanza di parti o di problemi con lo spremiagrumi, contattare il nostro team di assistenza clienti all'indirizzo sales@nebula-appliances.com per ricevere assistenza.

Nota: per richiedere la garanzia è necessaria la prova d'acquisto. Se non è disponibile, controlleremo il numero di serie. Per qualsiasi altra domanda, contattateci.

Seguridad De Los Productos

Precauciones de seguridad:

- 1) Lea todas las instrucciones antes de utilizar este aparato Nebula.
- 2) Para evitar el riesgo de descarga eléctrica, no sumerja el cuerpo principal (motor) en agua ni en ningún otro líquido.
- 3) Mantenga a los niños alejados del aparato y no lo utilice nunca sin supervisión.
- 4) No utilice el aparato si el cable o el enchufe están dañados o si el aparato no funciona correctamente, se ha caído o ha sufrido algún tipo de daño. Devuelva el aparato al servicio técnico autorizado más cercano para su revisión, reparación o ajuste eléctrico o mecánico.**
- 5) Si el cable de alimentación está dañado, debe ser sustituido por el fabricante, su agente de servicio o personas con cualificación similar con el fin de evitar un peligro.
- 6) Desenchúfelo de la toma de corriente cuando no lo utilice, antes de montar o desmontar piezas y antes de limpiarlo.
- 7) Evite el contacto con las piezas móviles, NUNCA utilice con el exprimidor otra cosa que no sea el empujador suministrado.
- 8) No utilice accesorios no recomendados o vendidos por el fabricante, ya que puede provocar un incendio, una descarga eléctrica o lesiones.
- 9) Asegúrese siempre de que el exprimidor está apagado y de que el motor está completamente parado antes de desmontarlo.
- 10) No introduzca los dedos ni las manos en el exprimidor mientras esté en funcionamiento. Si los alimentos se atascan en la entrada, utilice el émbolo para empujarlos hacia abajo, o utilice el botón de marcha atrás de la máquina para desalojarlos. Si esto no es posible, apague el exprimidor y espere a que el motor se detenga por completo antes de desmontarlo para retirar los alimentos.
- 11) No utilizar al aire libre.
- 12) No utilice el aparato para fines distintos de los previstos.
- 13) Levante el aparato de la base.
- 14) No introduzca ninguna pieza en el lavavajillas
- 15) No utilice el aparato durante más de 15-20 minutos seguidos. Después de utilizarlo, deje que el motor se enfríe durante un mínimo de 15-20 minutos antes de volver a utilizarlo.
- 16) No utilice el aparato para exprimir materiales duros, como pepitas, hielo, fruta congelada o semillas grandes.
- 17) Este aparato no está destinado a ser utilizado por personas (incluidos niños) con capacidades físicas, sensoriales o mentales reducidas, o con falta de experiencia y conocimientos, a menos que hayan sido supervisadas o instruidas acerca del uso del aparato por una persona responsable de su seguridad.**
- 18) Apague el aparato y desconéctelo de la red antes de cambiar accesorios o acercarse a piezas que se mueven durante el uso.

AVISO IMPORTANTE: EL INCUMPLIMIENTO DE CUALQUIERA DE LAS PRECAUCIONES DE SEGURIDAD MENCIONADAS CONSTITUYE UN USO INDEBIDO DE SU EXPRIMIDOR NEBULA AURA. ESTO PUEDE ANULAR LA GARANTÍA DE SU APARATO NEBULA.

Contenido De La Caja Lista De Piezas Del Exprimidor



AURA



Lista de piezas del exprimidor Nebula Aura

- | | |
|---|--------------------------------------|
| 1 | Motor Del Exprimidor |
| 2 | Unidad de procesamiento de alimentos |
| 3 | Sinfín |
| 4 | Colador para zumos |
| 5 | Empujador |
| 6 | Salida |
| 7 | Tolva |



Primeros pasos con su exprimidor Nebula Aura

Instrucciones de montaje

Paso 1: Montar el cuenco sobre la base.

A) Alinee la unidad de procesamiento de alimentos en ángulo para que encaje en el orificio y gírela firmemente en sentido antihorario hasta que encaje en posición vertical.

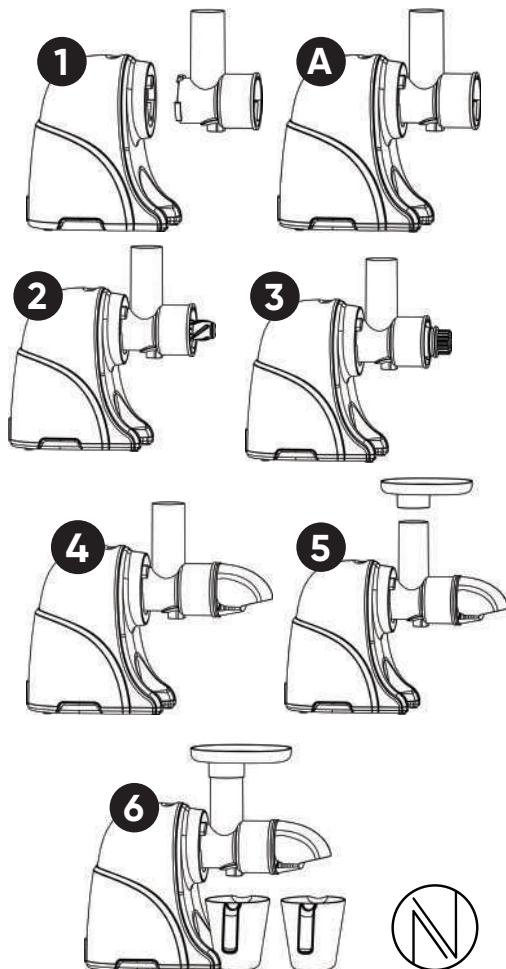
Paso 2: Coloque el tornillo exprimidor en el centro de la unidad de procesamiento de alimentos.

Paso 3: Coloque el colador firmemente en el centro de la unidad de procesamiento de alimentos, con la parte de malla hacia abajo.

Paso 4: Coloque la salida en el centro de la unidad de procesamiento de alimentos y gírela para fijarla en su sitio.

Paso 5: Coloque la tolva en la posición indicada.

Paso 6: Coloque en su sitio el vaso para zumo y el vaso para pulpa suministrados.



• Per qualsiasi aiuto relativo allo spremiagrumi Nebula Aura, contattare il team di assistenza clienti Nebula tramite il modulo di contatto del sito web o direttamente all'indirizzo sales@nebula-appliances.com •

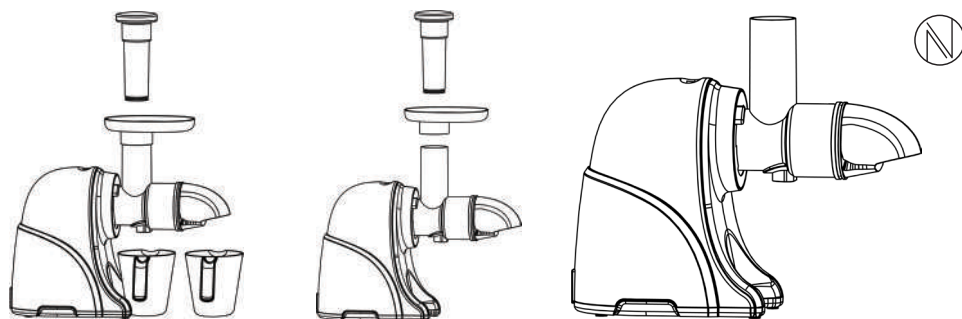


Primeros pasos con su exprimidor Nebula Aura

Instrucciones de uso

Información importante:

- **No utilice el exprimidor con las manos mojadas, ya que podría sufrir una descarga eléctrica.**
- NUNCA utilice nada más que el empujador suministrado para introducir los productos en el exprimidor.
- No haga funcionar el exprimidor antes de imputar los materiales de exprimido.
- No utilice durante más de 15-20 minutos seguidos.
- Enchufe el exprimidor con el adaptador del cable de alimentación suministrado.
- Coloque un recipiente debajo de la salida del exprimidor y otro debajo de la salida de la pulpa.
- El botón de encendido del exprimidor (situado en la parte superior de la máquina) tiene 3 posiciones.
 - ENCENDIDO: pone en marcha el motor y el proceso de exprimido.
 - O-Es la posición central del botón. Apaga el aparato.
 - R-Inversa. Utilice esta función sólo cuando haya algo atascado en el exprimidor y sea necesario desatascarlo.
- Introduzca el material que desea exprimir en la tolva
- Asegúrese de que los trozos no sean mayores de 4 cm para una extracción óptima del exprimidor.
- Quitar las pepitas o semillas grandes
- Lave siempre los alimentos antes de exprimirlos.
- No llene demasiado la tolva ni fuerce la introducción de los alimentos. Introduzca los alimentos lentamente para que el exprimidor tenga tiempo de trabajar. El empujador sólo debe utilizarse si los alimentos se atascan. (Véase la ilustración de abajo)



- Pon el botón de encendido en "ON".
- Introduzca los alimentos lentamente para que el exprimidor tenga tiempo de trabajar.
- No llene demasiado la tolva ni fuerce la introducción de alimentos. El empujador sólo debe utilizarse si se atasca la comida.
- Cuando haya terminado, ponga el botón de encendido en la posición "OFF".

Si la máquina se atasca y queda inoperativa.

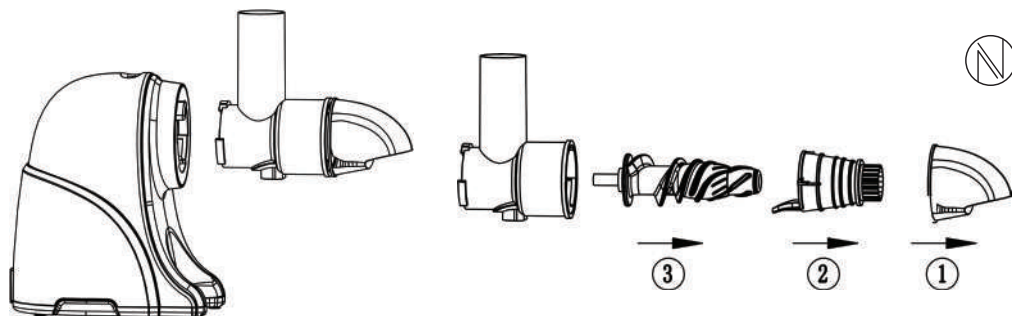
- Apague la máquina y pulse el botón de marcha atrás durante unos segundos y vuelva a intentarlo.
Nota: El botón de marcha atrás funciona con un movimiento "pulsante"..
- Si el botón de marcha atrás no funciona, apague la máquina y desconéctela de la toma de corriente. Desmonte la unidad para desprender cualquier material y, a continuación, vuelva a montarla siguiendo las instrucciones e inténtelo de nuevo.

Cómo desmontar y limpiar la unidad:

- Apague la unidad
- Retire el empujador y la tolva

Extracción de la unidad de procesamiento de alimentos de la base

- Pulse el botón situado junto a la unidad de manipulación de alimentos y, a continuación, gírela en el sentido de las agujas del reloj para abrirla.



Retire la salida, el filtro y el tornillo de apriete.

- Pulse el botón situado junto a la unidad de procesamiento de alimentos y, a continuación, gírela en el sentido de las agujas del reloj para abrirla. Para obtener más información sobre cómo realizar esta operación de varios pasos, consulte el diagrama anterior. Inmediatamente después de cada uso, lave las piezas desmontadas con agua corriente.
 - Utilice el cepillo para limpiar a fondo todas estas piezas en agua jabonosa tibia y, a continuación, séquelas bien.



Consejos para limpiar el exprimidor Nebula Aura

- Retire periódicamente los cepillos de silicona del cepillo giratorio y límpielos a fondo antes de volver a montarlos.
- Limpiar a fondo inmediatamente después de cada uso para minimizar las manchas.
- No utilice abrasivos ni productos químicos agresivos para limpiar el exprimidor.
- No lavar en el lavavajillas.



NEBULA
AURA

Especificaciones Técnicas:

Tensión 220-240V~

Frecuencia 50Hz

Potencia 150W

Velocidad 65rpm

Tiempo máximo 20 minutos (por sesión)

Solución de problemas del exprimidor Aura

Sección FAQ



AURA

¿No llega corriente a mi exprimidor?

A - Es probable que el exprimidor no esté enchufado o que el montaje sea incorrecto. Por favor, compruebe que el exprimidor está enchufado a la corriente y revise las instrucciones de montaje de este manual.

El motor ha dejado de funcionar

A - Lo más probable es que el bol se haya llenado demasiado de contenido o se haya utilizado en exceso y haya provocado que el motor interno se apague como medida de precaución para evitar el sobrecalentamiento. Pulse el botón de encendido inverso para intentar eliminar la obstrucción. Es posible que tenga que intentarlo varias veces para eliminarlo. Apague el aparato y deje que el motor se enfríe antes de volver a utilizarlo.

Hay fugas por debajo de la cubeta

A - El tapón de goma de la base de la cubeta no está bien colocado. Compruebe que está bien colocado para evitar fugas durante el uso.

Mancha en el bol, el colador o el cepillo giratorio

A - Puede haber una mancha de color natural en cualquiera de estos elementos. Esto es completamente normal. Para reducir la decoloración, aclare y limpie el aparato inmediatamente después de utilizarlo.

Ruido chirriante durante el funcionamiento

A - Se oye un ruido de exprimido al apretar el tornillo. Esto es perfectamente normal, asegúrese de que el exprimidor no está sobrecargado mientras se utiliza.

Daños en el colador

A - Los alimentos congelados como hielo, pepitas, semillas, sustancias desconocidas o demasiado material pueden dañar el colador u otras piezas. Asegúrese de leer atentamente nuestras instrucciones sobre el uso correcto del exprimidor Aura. No llene en exceso el exprimidor en ningún momento.

Product Warranty

El exprimidor Nebula Aura tiene una garantía de 2 años. Si le falta alguna pieza o tiene algún problema con su exprimidor, póngase en contacto con nuestro equipo de atención al cliente en sales@nebula-appliances.com para obtener ayuda.

Nota: para reclamar la garantía es necesario presentar el comprobante de compra. Si no está disponible, comprobaremos el número de serie correspondiente. Si tiene alguna pregunta, póngase en contacto con nosotros.

Produktsicherheit

Sicherheitsvorkehrungen:

- 1) Lesen Sie alle Anweisungen, bevor Sie dieses Nebula-Gerät benutzen.
- 2) Um die Gefahr eines elektrischen Schlages zu vermeiden, darf das Hauptgehäuse (Motor) nicht in Wasser oder andere Flüssigkeiten getaucht werden.
- 3) Achten Sie darauf, dass Kinder nicht in die Nähe des Geräts kommen, und verwenden Sie es nie ohne Aufsicht.
- 4) **Nehmen Sie das Gerät nicht in Betrieb, wenn das Kabel oder der Stecker beschädigt ist oder wenn das Gerät eine Fehlfunktion aufweist, heruntergefallen ist oder in irgendeiner Weise beschädigt wurde. Bringen Sie das Gerät zur Überprüfung, Reparatur oder elektrischen bzw. mechanischen Einstellung zur nächsten autorisierten Kundendienststelle.**
- 5) Wenn das Netzkabel beschädigt ist, muss es durch den Hersteller, seinen Kundendienst oder ähnlich qualifizierte Personen ersetzt werden, um eine Gefährdung zu vermeiden.
- 6) Ziehen Sie den Stecker aus der Steckdose, wenn Sie das Gerät nicht benutzen, bevor Sie es zusammenbauen oder Teile abnehmen und bevor Sie es reinigen.
- 7) Vermeiden Sie den Kontakt mit beweglichen Teilen und verwenden Sie für den Entsafter NIEMALS etwas anderes als den mitgelieferten Stößel.
- 8) Verwenden Sie keine Anbaugeräte, die nicht vom Hersteller empfohlen oder verkauft werden, da dies zu Bränden, Stromschlägen oder Verletzungen führen kann.
- 9) Vergewissern Sie sich immer, dass der Entsafter ausgeschaltet ist und der Motor vollständig zum Stillstand gekommen ist, bevor Sie das Gerät zerlegen.
- 10) Stecken Sie nicht Ihre Finger oder Hände in den Entsafter, während er in Betrieb ist. Wenn sich Lebensmittel im Einlass verfangen haben, drücken Sie sie mit dem Stößel nach unten oder verwenden Sie die Rückkluftaste am Gerät, um sie zu entfernen. Wenn dies nicht möglich ist, schalten Sie den Entsafter aus und warten Sie, bis der Motor vollständig zum Stillstand gekommen ist, bevor Sie den Entsafter zerlegen, um die Lebensmittel zu entfernen.
- 11) Nicht im Freien verwenden.
- 12) Verwenden Sie das Gerät nicht für einen anderen als den vorgesehenen Zweck.
- 13) Heben Sie das Gerät vom Sockel.
- 14) Geben Sie keine Teile in die Spülmaschine
- 15) Verwenden Sie das Gerät nicht länger als 15-20 Minuten ununterbrochen. Nach dem Gebrauch lassen Sie den Motor mindestens 15-20 Minuten abkühlen, bevor Sie ihn wieder benutzen.
- 16) Verwenden Sie das Gerät nicht zum Entsaften von harten Materialien wie Kernen, Eis, gefrorenen Früchten oder großen Samen.
- 17) **This appliance is not intended for use by persons (including children) with reduced physical, sensory or mental capabilities, or lack of experience and knowledge, unless they have been given supervision or instruction concerning use of the appliance by a person responsible for their safety.**
- 18) Switch off the appliance and disconnect from supply before changing accessories or approaching parts that move whilst in use.

WICHTIGER HINWEIS: DIE NICHTBEACHTUNG DER GENANNTEN SICHERHEITSVORKEHRUNGEN STELLT EINE MISSBRÄUCLICHE NUTZUNG IHRES NEBULA AURA ENTSAFTERS DAR. DIES KANN ZUM ERLÖSCHEN DER GARANTIE FÜR IHR NEBULA-GERÄT FÜHREN.

Inhalt der Box

Teileliste Entsafter



AURA



Nebula Aura Entsafter Teileliste

1	Entsafter Motor
2	Einheit Lebensmittelverarbeitung
3	Schnecke
4	Entsafter-Sieb
5	Drücker
6	Auslass
7	Trichter



Erste Schritte mit Ihrem Nebula Aura Entsafter

Montageanleitung

Schritt 1: Bauen Sie die Schale auf dem Sockel zusammen.

A) Richten Sie die Küchenmaschine schräg aus, damit sie in die Öffnung passt, und drehen Sie sie fest gegen den Uhrzeigersinn, bis sie senkrecht einrastet.

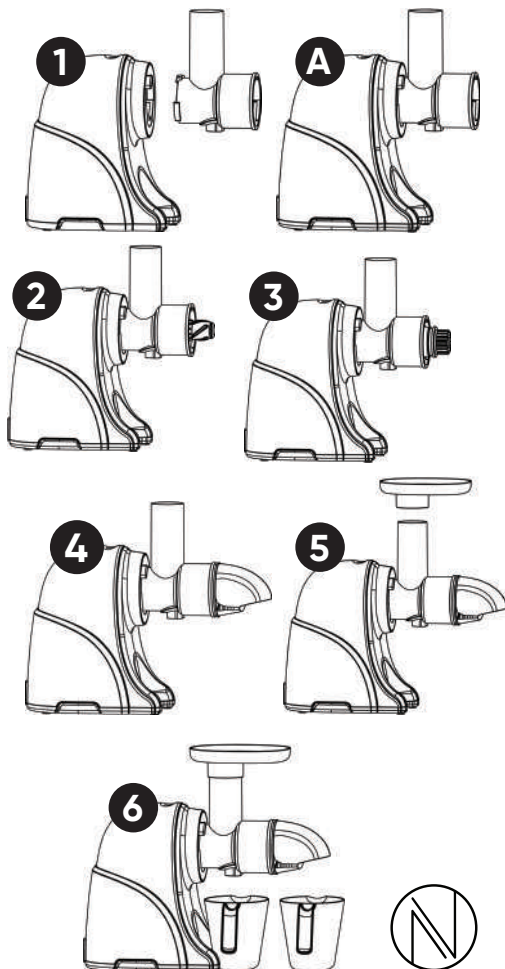
Schritt 2: Setzen Sie die Entsaftungsschnecke in die Mitte der Küchenmaschine.

Schritt 3: Setzen Sie das Sieb mit dem Siebteil nach unten fest in die Mitte der Küchenmaschine.

Schritt 4: Setzen Sie den Auslass in die Mitte der Küchenmaschine und drehen Sie ihn, bis er einrastet.

Schritt 5: Bringen Sie den Trichter in die abgebildete Position.

Schritt 6: Setzen Sie den mitgelieferten Saft- und Fruchtfleischbecher in die richtige Position.



• Per qualsiasi aiuto con il vostro spremiagrumi Nebula Au- Per qualsiasi aiuto con il vostro spremiagrumi Nebula Aura, contattate il team di assistenza clienti Nebula tramite la pagina del modulo di contatto del sito web o direttamente su sales@nebula-appliances.com •

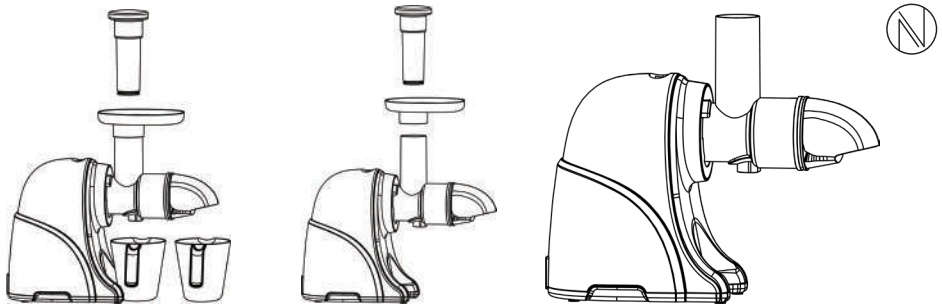


Erste Schritte mit Ihrem Nebula Aura Entsafter

Betriebsanleitung

Wichtige Informationen:

- **Bedienen Sie den Entsafter nicht mit nassen Händen, da dies zu einem elektrischen Schlag führen kann.**
- Verwenden Sie NIEMALS etwas anderes als den mitgelieferten Stößel, um das Produkt in den Entsafter einzuführen.
- Nehmen Sie den Entsafter nicht in Betrieb, bevor Sie das Entsaftungsgut einfüllen.
- Lassen Sie das Gerät nicht länger als 15–20 Minuten ununterbrochen laufen.
- Schließen Sie den Entsafter mit dem mitgelieferten Netzkabeladapter an.
- Stellen Sie einen Behälter unter den Auslass des Entsafters und einen Behälter unter den Auslass des Fruchtfleischs.
- Die Einschalttaste des Entsafters (oben auf dem Gerät) hat 3 Positionen.
 - ON - Startet den Motor und den Entsaftungsprozess.
 - O - Ist die zentrale Position der Taste. Sie dient zum Ausschalten des Geräts.
 - R-Ist der Rückwärtsgang. Verwenden Sie diese Funktion nur, wenn etwas im Entsafter stecken geblieben ist und befreit werden muss.
- Legen Sie das Material, das Sie entsaften möchten, in den Trichter ein.
- Achten Sie darauf, dass die Stücke nicht größer als 4 cm sind, damit der Entsafter optimal arbeiten kann.
- Große Kerne und Samen entfernen
- Waschen Sie die Lebensmittel vor dem Entsaften immer vor.
- Füllen Sie den Trichter nicht zu voll und geben Sie die Lebensmittel nicht mit Gewalt ein. Legen Sie die Lebensmittel langsam ein, damit der Entsafter Zeit zum Arbeiten hat. Der Stößel wird nur verwendet, wenn die Lebensmittel stecken bleiben. (Siehe Fotoabbildung unten)



- Schalten Sie den Netzschalter auf "ON".
- Legen Sie die Lebensmittel langsam ein, damit der Entsafter Zeit zum Arbeiten hat.
- Füllen Sie den Trichter nicht zu voll und drücken Sie die Lebensmittel nicht mit Gewalt hinein. Der Schieber darf nur verwendet werden, wenn die Lebensmittel stecken bleiben.
- Wenn Sie fertig sind, schalten Sie den Netzschalter auf "OFF".

Wenn das Gerät verstopft ist und nicht mehr funktioniert.

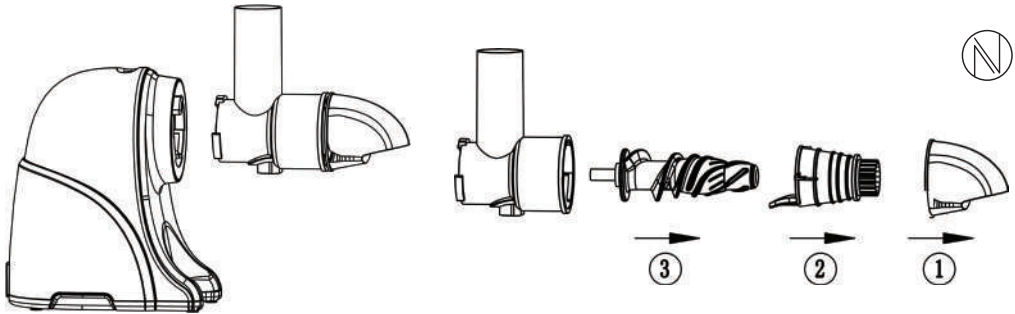
- Schalten Sie das Gerät aus, drücken Sie die Rücklaufftaste einige Sekunden lang und versuchen Sie es dann erneut. Hinweis: Die Rücklaufftaste funktioniert mit einer "Impuls"-Bewegung.
- Wenn die Rücklaufftaste nicht funktioniert, schalten Sie das Gerät aus und ziehen Sie den Netzstecker. Nehmen Sie das Gerät auseinander, um Material zu entfernen, bauen Sie es dann gemäß den Anweisungen wieder zusammen und versuchen Sie es erneut.

Demontage und Reinigung des Geräts:

- Schalten Sie das Gerät aus.
- Entfernen Sie den Schieber und den Trichter.

Nehmen Sie die Küchenmaschine aus dem Sockel

- Drücken Sie die Taste neben der Küchenmaschine und drehen Sie die Küchenmaschine im Uhrzeigersinn, um sie zu öffnen.



Demontieren Sie den Auslass, das Sieb und die Entsaftungsschraube.

- Drücken Sie die Taste neben der Küchenmaschine und drehen Sie die Küchenmaschine im Uhrzeigersinn, um sie zu öffnen. Weitere Hinweise zum schrittweisen Vorgehen finden Sie im obigen Diagramm.
- Waschen Sie die demontierten Teile sofort nach jedem Gebrauch unter fließendem Wasser ab. Verwenden Sie die Bürste, um alle diese Teile gründlich in warmem Seifenwasser zu reinigen und anschließend gründlich zu trocknen.



Reinigungstipps für Ihren Nebula Aura Entsafter

- Entfernen Sie in regelmäßigen Abständen die Silikonbürsten von der Spinnbürste und reinigen Sie sie gründlich, bevor Sie sie wieder zusammenbauen.
- Nach jedem Gebrauch sofort gründlich reinigen, um Fleckenbildung zu vermeiden.
- Verwenden Sie zur Reinigung des Entsafters keine scharfen Scheuermittel oder Chemikalien.
- Nicht in der Spülmaschine waschen.



NEBULA
AURA

Technische Spezifikation:

Spannung 220-240V~

Frequenz 50Hz

Strom 150W

Geschwindigkeit 65rpm

Maximale Zeit 20 Minuten (pro Sitzung)

Fehlersuche im Aura-Entsafter

FAQ Abschnitt



AURA

Der Entsafter ist während des Betriebs nicht in Betrieb

A - Wahrscheinlich ist der Entsafter nicht eingesteckt oder falsch zusammengesetzt. Bitte prüfen Sie, ob der Entsafter an das Stromnetz angeschlossen ist und überprüfen Sie die Montageanweisungen in dieser Anleitung.

Der Motor funktioniert nicht mehr

A - Höchstwahrscheinlich wurde die Schüssel mit Inhalt überfüllt oder sie wurde übermäßig benutzt, so dass sich der interne Motor als Vorsichtsmaßnahme abgeschaltet hat, um eine Überhitzung zu vermeiden. Drücken Sie den Rückwärtsgang, um zu versuchen, die Verstopfung zu beseitigen. Möglicherweise müssen Sie dies mehrmals versuchen, um die Verstopfung zu beseitigen. Schalten Sie das Gerät aus und lassen Sie den Motor vor dem nächsten Gebrauch abkühlen.

Unter der Schüssel ist ein Leck zu sehen

A - Der Gummistopfen am Boden der Schüssel ist nicht richtig eingesetzt. Bitte überprüfen Sie, ob dieser richtig eingesetzt ist, um ein Auslaufen während des Gebrauchs zu vermeiden.

Flecken auf der Schüssel, dem Sieb oder der Schleuderbürste

A - Es kann sein, dass einer dieser Gegenstände einen natürlichen Farbleck aufweist. Das ist völlig normal. Um Verfärbungen zu vermeiden, sollten Sie das Gerät sofort nach Gebrauch abspülen und reinigen.

Quietschende Geräusche während des Betriebs

A - Beim Auspressen der Schraube entsteht ein Entsaftungsgeräusch. Das ist völlig normal. Achten Sie darauf, dass der Entsafter während des Gebrauchs nicht überlastet wird.

Beschädigung des Schmutzfängers

A - Gefrorene Lebensmittel wie Eis, Kerne, Samen, unbekannte Substanzen oder zu viel Material können zu einer Beschädigung des Siebs oder anderer Teile führen. Lesen Sie unsere Anweisungen zum richtigen Gebrauch des Aura-Entsafters sorgfältig durch. Überfüllen Sie den Entsafter zu keiner Zeit.

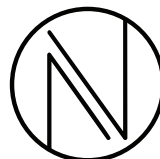
Produkt-Garantie

Der Nebula Aura Entsafter wird mit einer **2-jährigen Garantie** geliefert. Bitte beachten Sie, dass Sie sich bei fehlenden Teilen oder Problemen mit Ihrem Entsafter an unser Kundendienstteam unter **sales@nebula-appliances.com** wenden können.

Hinweis: Für Garantieansprüche ist ein Kaufnachweis erforderlich. Falls nicht vorhanden, werden wir die Seriennummer entsprechend prüfen. Bei weiteren Fragen, kontaktieren Sie uns bitte.

Additional Information

Notes Page



AURA

Useful contact information - sales@nebula-appliances.com



Aura Juicer

User Manual



NEBULA

Explore more appliances on our website!

Juicers - Air Fryer - Red Light Therapy - Dehydrator

www.nebula-appliances.com/manuals

www.nebula-appliances.com/recipes